

EPO-32 EPO-22

EPO-32



32インチ タテ型

EPO-22



22インチ ヨコ型 スタンド&壁掛け 両用タイプ

EPO-32は全天候型で32インチのタテ型大画面、
EPO-22も全天候型で22インチのヨコ型。

多彩なコンテンツを表示できる新世代の電子看板。

エポックスは本体とともにオリジナルコンテンツを
セットで提供いたします。

オールインワンタイプ

本体+コンテンツですぐ使える

安心サポート

1年間/無償

転倒防止

パネル/本体保護

壁掛用ネジ穴装備

側面×6ヶ所
EPO-22

自動再生機能

静止画&動画

店頭への
出し入れが楽に!

軽量

オールアルミ仕上げ

明るさで見せる

高輝度バックパネル搭載!

高画質で魅せる

ハイビジョン高画質!

大画面で見せる

32インチ大画面

音声で見せる

周りの人をキャッチ!

1,000/1,500カンデラ
(バックライト付)



お店の魅力を動く
画像と音楽でPR



店内の雰囲気を
ダイレクトに表示



省エネタイプの
液晶パネル搭載



不利な立地を
カバーし目に止まる



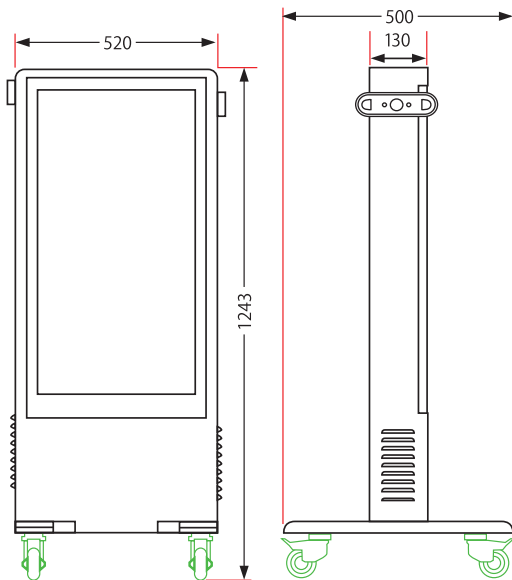
防水仕様の
全天候型屋外仕様

140W(通常消費電力)/1日・10時間使用の場合

1日 約31円 1ヶ月 約924円

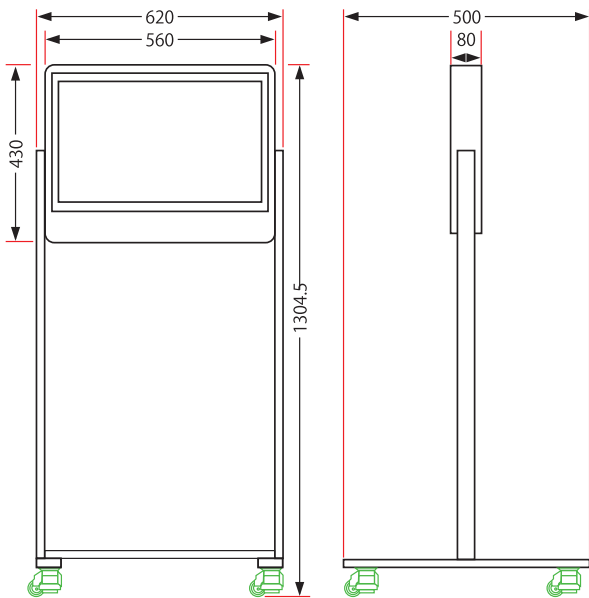
※新電力料金目安単価(22円/Kwhで試算)

当社の電子看板がお店の不利な立地をカバーします!!



EPO-32

画面サイズ	32インチ
輝度	1,500cd/m ² (CCFL バックライト付)
スピーカー	15W×2(ステレオサウンド)
サイズ	520(W)×1243(H)×500(D)
重量	約40kg
環境条件	使用温度 0℃～45℃
その他	リモコン標準添付
	冷却ファン搭載
	製品保障 1ヶ年
オプション	水タンク重し
	傾斜地用アジャスタ アクリル製カタログ入れ



EPO-22 (壁掛け/スタンド 両用タイプ)

画面サイズ	22インチ
輝度	1000cd/m ² (LED/バックライト付)
スピーカー	15W×2(ステレオサウンド)
サイズ	本体：560(W)×430(H)×80(D)
	スタンド付：620(W)×1304.5(H)×500(D)
重量	スタンド付：約14kg
環境条件	使用温度 0℃～45℃
その他	リモコン標準機付
	冷却ファン搭載
	製品保障 1ヶ年
オプション	水タンク重し
	傾斜地用アジャスタ アクリル製カタログ入れ



壁掛けに関するご注意 信頼のある代理店・専門業者をお願いします。

安全に関するご注意 正しく安全にお使い頂くために、ご使用前に必ず「取扱説明書」をお読みの上、正しくお使いください。

製品デモンストレーションを希望の方は

当社までお気軽にご相談下さい。
(日程を調整させていただきます)

1.液晶パネルは非常に精密な技術で作られていますが、液晶の画素欠けや常時点灯する画素があります。これは液晶パネルの現象で、故障ではありません。2.液晶パネルおよびバックライトには寿命があります。(設置環境や使用時間により寿命が異なります) 3.液晶パネルは設置する環境により、見えにくい場合があります。(直射日光により黒くなる場合がありますが故障ではありません) 4.当製品は日本国内仕様です。海外での使用によるサポート及び保証は行っていません。5.本カタログの外観及び仕様は改善のため予告無く変更することがありますので、ご了承ください。

お問い合わせ
お申し込みは



03-5365-2930

EPOX 株式会社エポックス 〒151-0061 東京都渋谷区初台1-32-25 4F

URL <http://www.epox-c.co.jp> mail info@epox-c.co.jp

担当